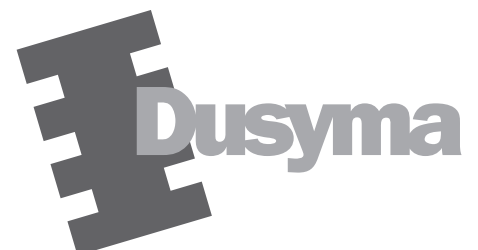
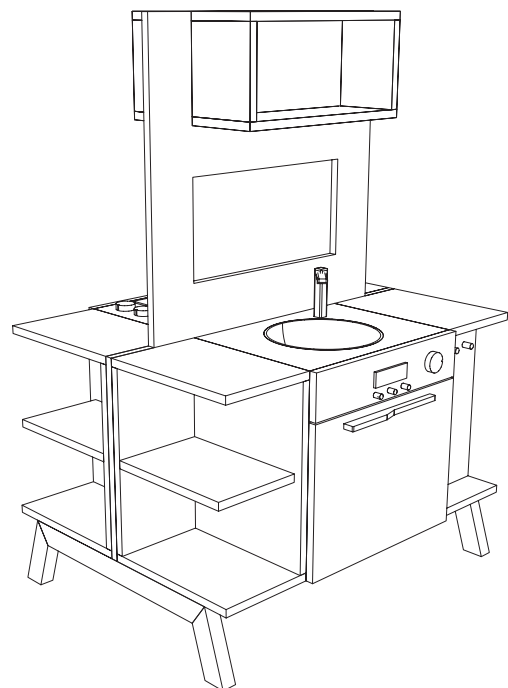
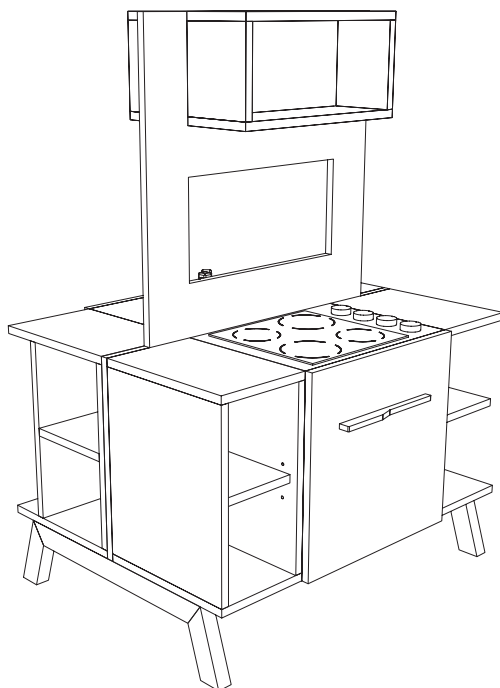
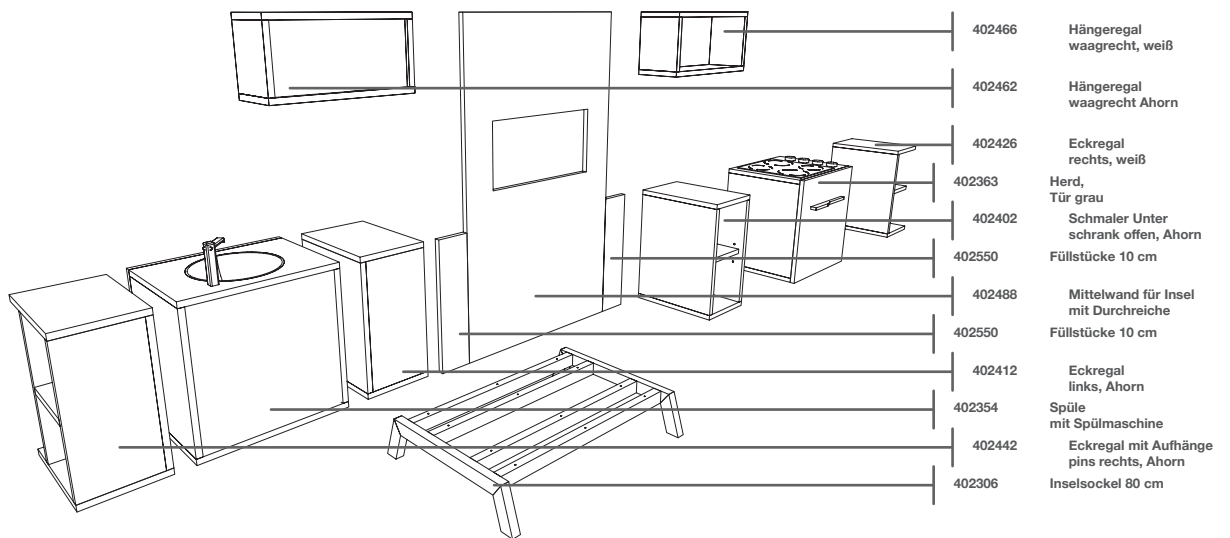


402 608 Außenmaße: 80 cm lang, 64,8 cm tief, 115 cm hoch

Kowidu Insel-Kombination 2

- ☑ Der Artikel besteht aus den unten aufgeführten Elementen.
- ☑ The article consists of the elements listed below.



402 305 - 402 307

Kowidu, Inselsockel

402 485 - 402 487

Kowidu, Rollenspielmöbel - Mittelwand niedrig

402 483 - 402 484 402 455

Kowidu, Rollenspielmöbel - Mittelwand

402 550 - 402 551

Kowidu, Rollenspielmöbel - Füllstücke

402 460 - 402 466 402 358

Kowidu, Hängeregal, Mikrowelle waagrecht

402 470 - 402 476

Kowidu, Hängeregal, quadratisch

402 400 - 402 446 402 400 - 402 406 402 420 - 402 426 402 440 - 402 446
402 410 - 402 416 402 430 - 402 436

402 340 - 402 449 402 340 - 402 349 402 360 - 402 366 402 380 - 402 386 402 450 - 402 459
402 350 - 402 355 402 370 - 402 376 402 390 - 402 396

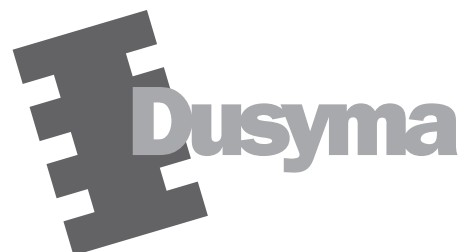
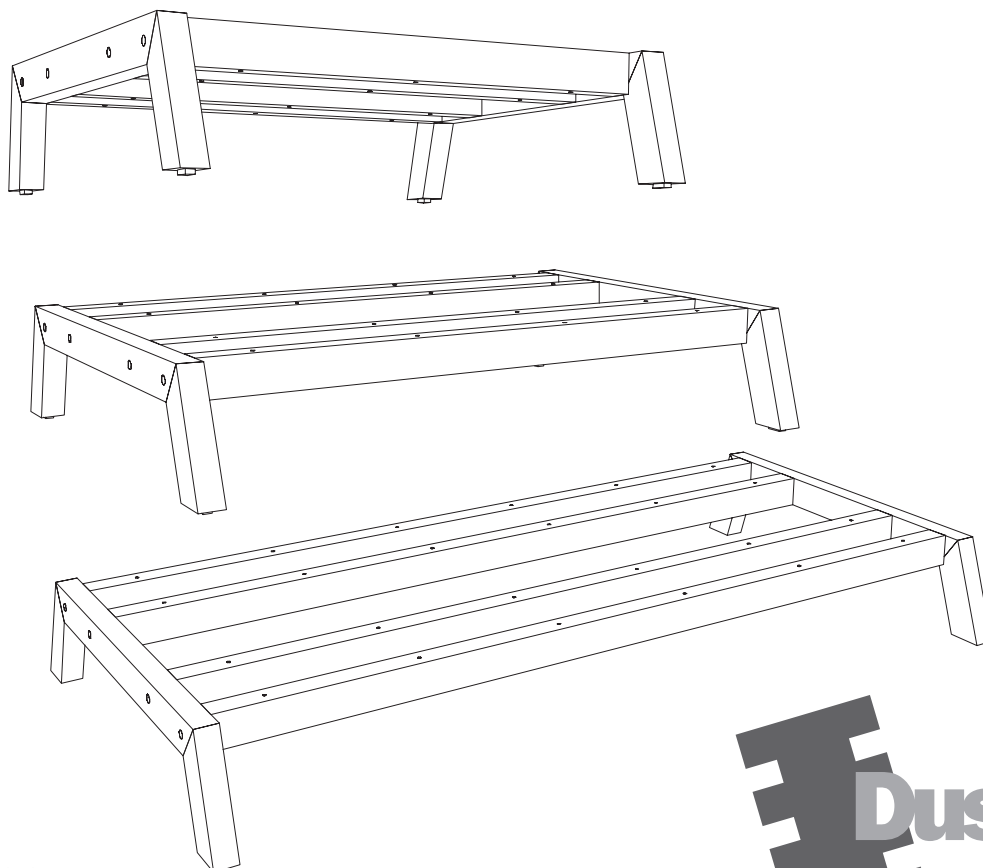
Kowidu, Eckregal & Schrank

402 356 / 402 357

Kowidu, Horterhöhung

402 450 - 402 459

Kowidu, Unterbauschränk



Inhalt	Einführung Introduction	1
Content	Bestimmungsgemäße Verwendung Intended Use	2
	Stückliste Part List	3
	Symbolbeschreibung Icon description	4
	Sicherheitshinweise Safety instructions	5/6
	Werkzeuge Tools	7
	Montage Assembly	8
	Hinweise zum Umweltschutz Notes on environmental protection ...	57/58
	Wartung und Pflege Maintenance and Care	57/58
	Garantiebedingungen Warranty conditions	57/58

Servicestelle Dusyma Kindergartenbedarf GmbH
Service Point Haubersbronner Straße 40
73614 Schorndorf / Germany
Telefon: 00 49 (0) 7181 / 6003-0
Fax: 00 49 (0) 7181 / 6003-41
E-mail: info@dusyma.de
www.dusyma.com

Dusyma im Internet

Die Adressen der Servicestellen außerhalb Deutschlands entnehmen Sie bitte unserer Website www.dusyma.com.

The addresses of the service locations outside Germany can be found on our website www.dusyma.com.

Kowidu Rollenspielmöbel

Gratulation - Sie haben sich für ein qualitativ hochwertiges Kowidu – Rollenspielmöbel aus dem Hause Dusyma entschieden.

Lesen Sie diese Anleitung sorgfältig durch, um die besten Resultate beim Aufbauen zu erzielen und vor allem, um den Aufbau sicher zu bewerkstelligen. Sollten beim Betrieb irgendwelche Schwierigkeiten auftauchen, nehmen Sie die Anleitung zu Hilfe oder fragen Sie das Dusyma Service Center. Aufgrund technischer Änderungen können die Informationen in dieser Anleitung ohne vorherige Ankündigung geändert werden.

Informieren Sie sich in regelmäßigen Abständen im Internet unter www.dusyma.com, um auf dem neuesten Stand des Produktes zu bleiben. Dieses Produkt entspricht den gesetzlichen nationalen und europäischen Anforderungen. Um diesen Zustand zu erhalten und einen gefahrlosen Betrieb sicherzustellen, müssen Sie als Anwender vor der Inbetriebnahme des Produktes diese Anleitung und die Sicherheitshinweise lesen und beachten!

Jeder Artikel, der unser Werk verlässt, wird sorgfältig auf Funktion und einwandfreien Zustand geprüft. Vielen Dank, dass Sie sich für ein Dusyma Produkt entschieden haben.



HINWEIS

Diese Anleitung ist Bestandteil des Produkts. Sie enthält wichtige Hinweise zur Inbetriebnahme und Handhabung. Heben Sie deshalb die Anleitung zum Nachlesen auf und geben Sie bei Weitergabe des Produkts an Dritte mit.

Kowidu role play furniture

Congratulations - you have chosen a high-quality role play furniture from Dusyma. Read this manual carefully to obtain the best results from the assembly, and most importantly, to obtain maximum safety. If you experience any difficulties during assembly, please refer to the manual or contact the Dusyma Service Center. Due to technical changes, the information in this manual is subject to changes without prior notice.

Check the Internet on www.dusyma.com regularly to stay up-to-date with the product. This product complies with the legal national and European requirements. To maintain condition and to ensure safe operation, you must read and follow these instructions and the safety instructions carefully before the product is used.

Each article that leaves our factory is carefully checked regarding its operation and perfect condition. Thank you for purchasing a Dusyma product.



NOTICE

This manual is part of the product. It contains important instructions for assembling and handling. Therefore, keep the instructions in a safe place for later reading and give them to third parties when passing on the product.

Bestimmungsgemäße Verwendung

Das Rollenspielmöbel ist für den Einsatz von Kindern im Kindergarten in geschlossenen Räumen. Ein anderweitiger Betrieb ist nicht zulässig. Für jegliche nicht bestimmungsgemäße Verwendung wird keine Garantie oder Haftung übernommen. Lesen Sie vorab die gesamte Anleitung gewissenhaft bevor Sie das Rollenspielmöbel zusammenbauen bzw. einsetzen. Dusyma arbeitet ständig an der Weiterentwicklung sämtlicher Produkte; Änderungen des Lieferumfangs in Form, Technik und Ausstattung müssen wir uns deshalb vorbehalten.

Zielgruppe

Das Produkt ist ein Rollenspielmöbel. Es ist für Kinder unter 3 Jahren in Kindergarten geeignet. Der Aufbau/Abbau/Umbau des Rollenspielmöbel darf nur durch erfahrene Monteure erfolgen. Sollten Sie nicht über ausreichende Kenntnisse über den Bau und Umgang verfügen, so wenden Sie sich an einen erfahrenen Monteur oder an den Dusyma Service.

Allgemeine Informationen

Die Aufbauzeit beträgt ca. 10 Minuten.
Der Raumbedarf ist:

Breite	60 / 80 / 120 cm
Tiefe	60 cm
Höhe	15 cm

General use

The role play furniture level is for the use of children in closed rooms. Any other operation is not permitted. No warranty or liability is accepted for any improper use. Read the entire instructions manual carefully before you assemble or use the role play furniture. Dusyma is constantly working on the further development of all products; We must therefore reserve the right to change the scope of delivery in terms of form, technology and equipment.

User

The product is a role play furniture. The construction / dismantling / conversion of the role play furniture / freestanding may only be done by experienced fitters. If you do not have sufficient knowledge about the construction and handling, please contact an experienced fitter or Dusyma Service.

General Information

Construction time is about 10 minutes.
Room/Space requirements:

Width	60 / 80 / 120 cm
Depth	60 cm
Height	15 cm

Stückliste

Part List

402305 - 402307 Kowidu, Rollenspielmöbel - Inselsockel

	Anzahl	Bezeichnung	Abmessung	Material
①	4	Querriegel	B: 54/74/114 cm	Buche massiv 2-fach lackiert Tiefe 3 cm / Höhe 4,5 cm
②	2	Seitenteil	294x145x30	Buche massiv 2-fach lackiert
③	16	Holzdübel	30x8x8	Buche massiv
④	8	Metallschraube	M6x45	Innensechskant
		+ 12 bei 402305		
④	8	Metallschraube	M6x45	Innensechskant
		+ 16 bei 402306		
④	8	Metallschraube	M6x45	Innensechskant
		+ 24 bei 402307		

Symbolbeschreibung

Icon description



Beachten Sie immer die Informationen, die durch VORSICHT oder WARNUNG mit Warnpiktogrammen gekennzeichnet sind. Das Signalwort WARNUNG weist Sie auf mögliche, schwere Verletzungen hin, das Signalwort VORSICHT auf mögliche, leichte Verletzungen.

Please take notice in all circumstances of the CAUTION or WARNING pictograms. WARNING alerts you against possible serious injuries and CAUTION against possible minor injuries.

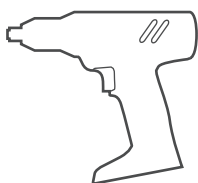


Die Piktogramme Hinweis und Achtung warnen Sie vor möglichen Sachschäden am Produkt.

The warnings and cautions pictograms warn against possible damage to the product.



Wartung und Pflege | Maintenance and Care



Akkuschrauber | Cordless Screwdriver



Holzleim | wood glue



Anzahl der zur Montage benötigten Personen |
Number of persons required for installation



Entsorgung | Disposal/waste

Sicherheitshinweise

Allgemeines

Diese Sicherheitshinweise dienen nicht nur zum Schutz des Produkts, sondern auch zu Ihrer eigenen Sicherheit und der anderer Personen. Lesen Sie sich deshalb dieses Kapitel sehr aufmerksam durch, bevor Sie das Produkt in Betrieb nehmen!



Warnung

> Personen, einschließlich Kinder, die aufgrund ihrer physischen, sensorischen oder geistigen Fähigkeiten oder Unerfahrenheit oder Unkenntnis nicht in der Lage sind, das Produkt sicher zu benutzen dürfen das Produkt nicht ohne Aufsicht oder Anweisung durch eine verantwortliche Person nutzen.

> Lassen Sie keine brennenden Kerzen oder ähnliches wie Elektroinstallationen wie Heizstrahler, Steckdosen etc. unbeaufsichtigt auf oder im Produkt stehen. Verwenden Sie nichtbrennbare Untersetzer.

> Achten Sie auf eine ausreichende Standsicherheit. Fehlende Standsicherheit kann zu schweren Unfällen durch kippen oder einstürzen des Möbels führen.

> Achten sie darauf, dass Produkt nicht als Aufstiegs- oder Übersteighilfen (z.B. vor Fenstern oder Brüstungen) benutzt werden können.

> Verpackungsmaterialien wie Kunststofftüten, Verpackungsfolien, Gepäckbänder und Schnüre sind unverzüglich so zu entsorgen, dass sie nicht in Kinderhände gelangen, da sonst Erstickungs- und Strangulationsgefahr besteht.

> Die allgemeinen Bau- und Brandschutzbestimmungen müssen eingehalten werden.



Vorsicht

> Fachkundige Montage erforderlich. Unsachgemäße Montage kann zu Unfällen führen.



Achtung

> Stellen Sie sicher, dass Ihre Möbel nur im Innenbereich verwendet werden.

Safety instructions

General

These safety instructions are not only for the protection of the product, but also for safety reasons. Please read this article carefully before using the product!



Warning

> Persons, including children, who due to their physical, sensory or mental abilities or inexperience are unable to use the product safely must not use the product without supervision or instruction by a responsible person.

> Do not leave burning candles or electrical appliances such as heaters, sockets, etc. unattended on or in the product.

> Ensure sufficient stability. Lack of stability can lead to serious accidents due to tilting or collapse of the furniture.

> Make sure that the product cannot be used as a climbing or overhanging support (for example in front of windows or parapets).

> Packaging materials such as plastic bags, packaging films, straps and cords must be disposed of immediately so that they do not get into the hands of children, otherwise there is a risk of suffocation and strangulation.

> The general construction and fire protection regulations must be adhered to.



Attention

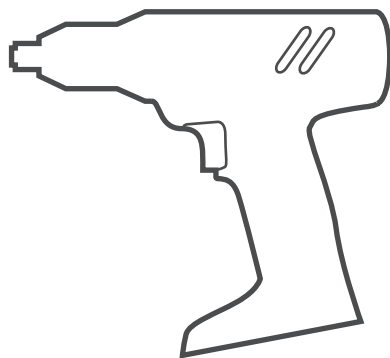
> Expert installation required. Incorrect installation can lead to accidents.



Regards

> Make sure the house is installed and used indoors only.

Werkzeuge
Tools

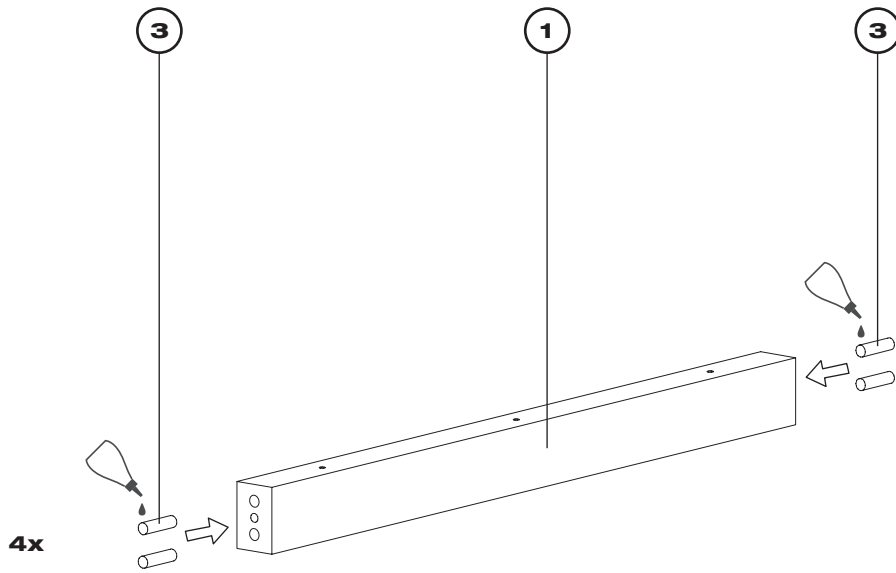


4 mm

1

4 x ①

16 x ④

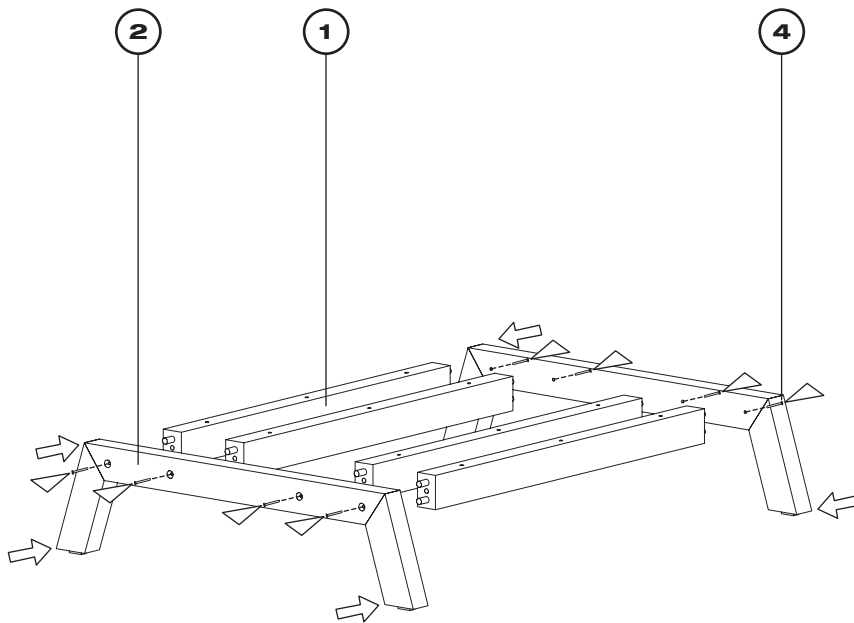


2

4 x ①

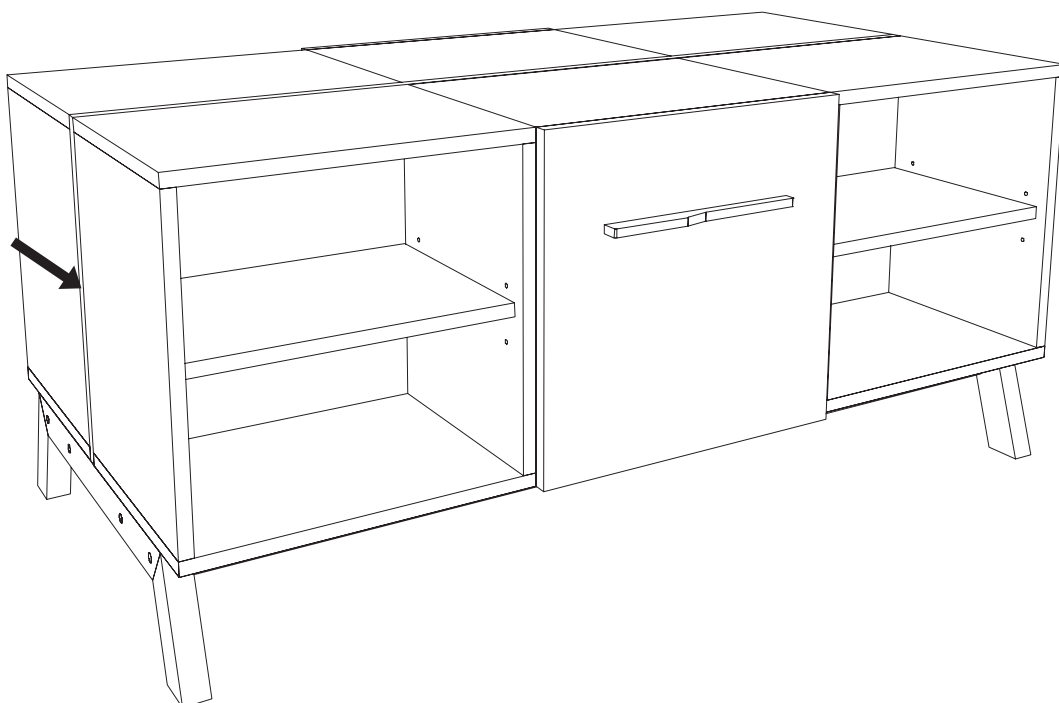
2 x ②

8 x ④ +12 x



402 485 - 402 487

Kowidu, Rollenspielmöbel - Mittelwand niedrig



Inhalt	Bestimmungsgemäße Verwendung Intended Use	11
Content	Stückliste Part List	12
	Werkzeuge Tools	13
	Montage Assembly	14

Servicestelle Dusyma Kindergartenbedarf GmbH
Service Point Haubersbronner Straße 40
73614 Schorndorf / Germany
Telefon: 00 49 (0) 7181 / 6003-0
Fax: 00 49 (0) 7181 / 6003-41
E-mail: info@dusyma.de
www.dusyma.com

Dusyma im Internet

Die Adressen der Servicestellen außerhalb Deutschlands entnehmen Sie bitte unserer Website www.dusyma.com.

The addresses of the service locations outside Germany can be found on our website www.dusyma.com.

Bestimmungsgemäße Verwendung

Das Rollenspielmöbel ist für den Einsatz von Kindern im Kindergarten in geschlossenen Räumen. Ein anderweitiger Betrieb ist nicht zulässig. Für jegliche nicht bestimmungsgemäße Verwendung wird keine Garantie oder Haftung übernommen. Lesen Sie vorab die gesamte Anleitung gewissenhaft bevor Sie das Rollenspielmöbel zusammenbauen bzw. einsetzen. Dusyma arbeitet ständig an der Weiterentwicklung sämtlicher Produkte; Änderungen des Lieferumfangs in Form, Technik und Ausstattung müssen wir uns deshalb vorbehalten.

Zielgruppe

Das Produkt ist ein Rollenspielmöbel. Es ist für Kinder unter 3 Jahren in Kindergarten geeignet. Der Aufbau/Abbau/Umbau des Rollenspielmöbel darf nur durch erfahrene Monteure erfolgen. Sollten Sie nicht über ausreichende Kenntnisse über den Bau und Umgang verfügen, so wenden Sie sich an einen erfahrenen Monteur oder an den Dusyma Service.

Allgemeine Informationen

Die Aufbauzeit beträgt ca. 20 - 30 Minuten.

Der Raumbedarf ist:

Breite	60 / 80 / 120 cm
Tiefe	1,9 cm
Höhe	40 cm

General use

The role play furniture level is for the use of children in closed rooms. Any other operation is not permitted. No warranty or liability is accepted for any improper use. Read the entire instructions manual carefully before you assemble or use the role play furniture. Dusyma is constantly working on the further development of all products; We must therefore reserve the right to change the scope of delivery in terms of form, technology and equipment.

User

The product is a role play furniture. The construction / dismantling / conversion of the role play furniture / freestanding may only be done by experienced fitters. If you do not have sufficient knowledge about the construction and handling, please contact an experienced fitter or Dusyma Service.

General Information

Construction time is about 20 - 30 minutes.

Room/Space requirements:

Width	60 / 80 / 120 cm
Depth	1,9 cm
Height	40 cm

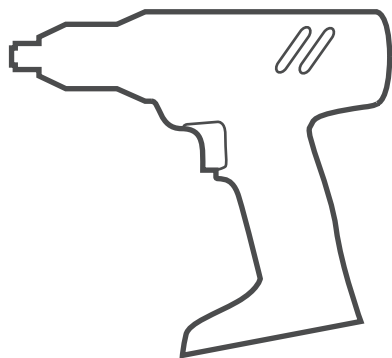
Stückliste

Part List

402485 - 402487 Kowidu, Rollenspielmöbel - Mittelwand niedrig

	Anzahl	Bezeichnung	Abmessung	Material
①	4+x	Hängeleiste	368x60x12	12 mm Multiplex Buche
②	1	Mittelwand - niedrig	1200x400 x19	19 mm Multiplex weiß beschichtet
③	8+x	Senkkopf-Holzschraube	3,5x20	TX

Werkzeuge
Tools

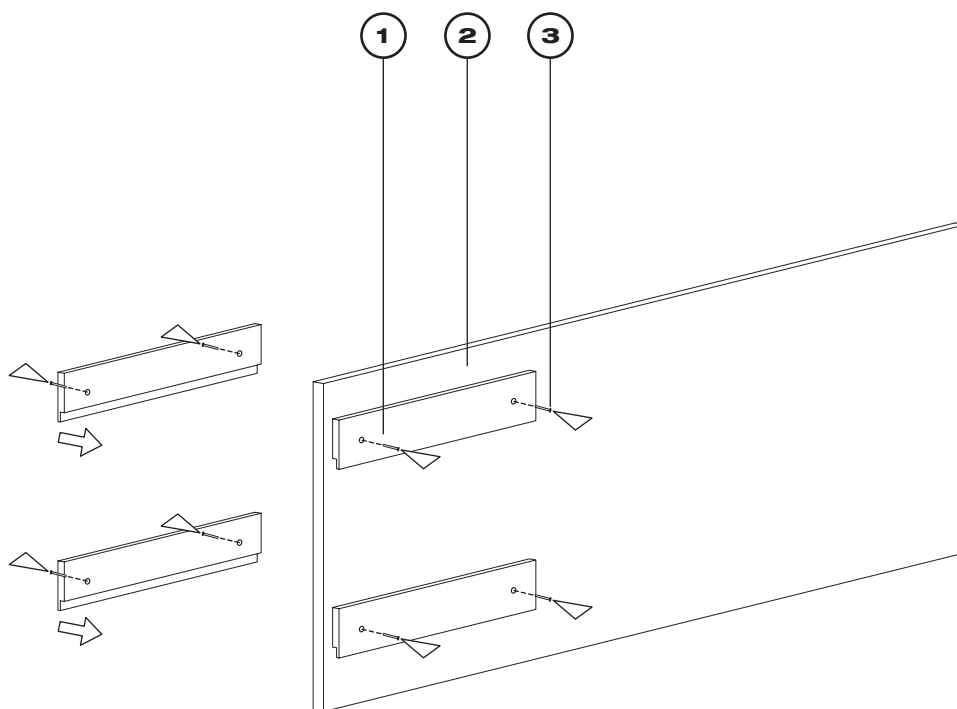


1

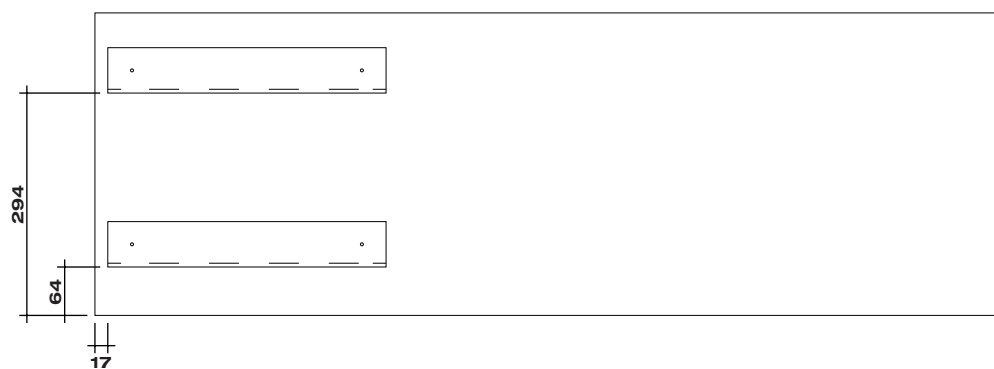
4 x ①

1 x ②

8 x ③



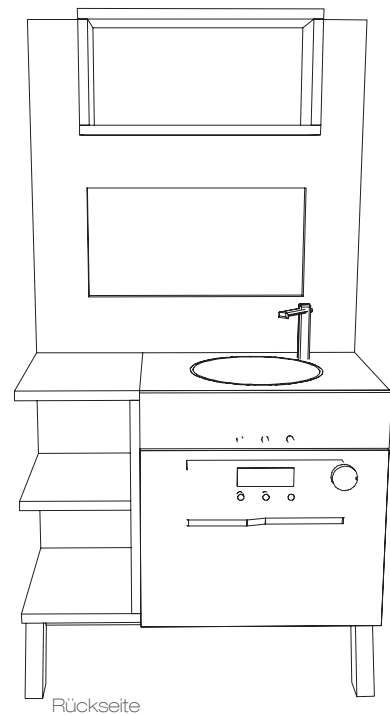
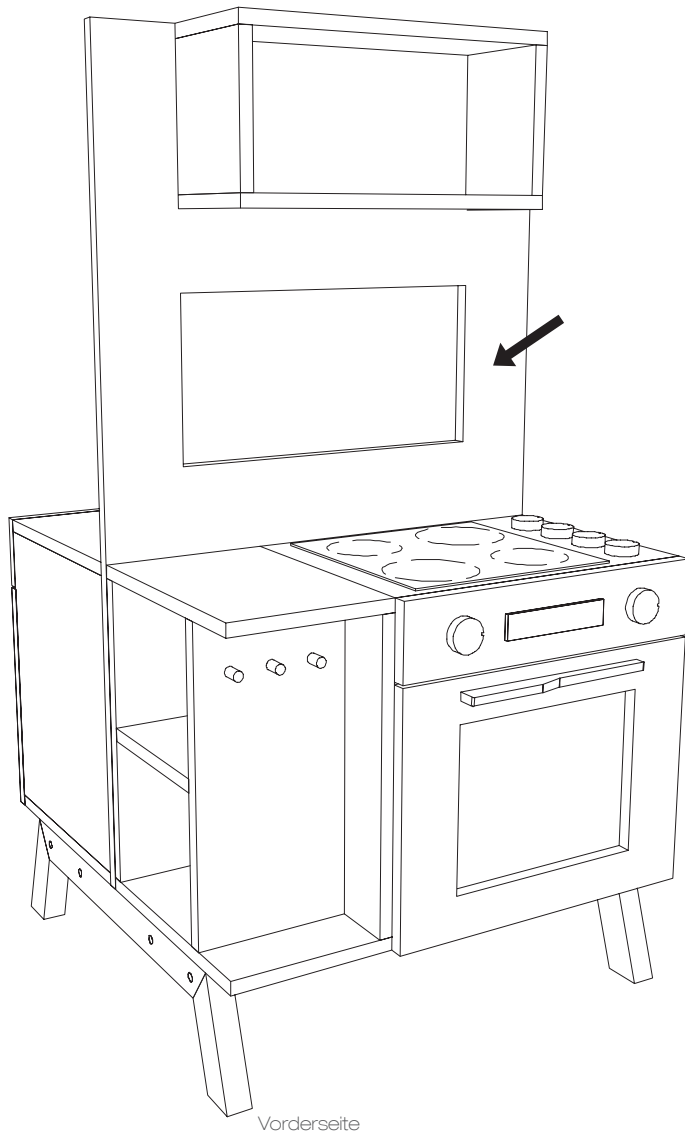
2



402 483 - 402 484

402 455

Kowidu, Rollenspielmöbel - Mittelwand



Inhalt	Bestimmungsgemäße Verwendung Intended Use	17
Content	Stückliste Part List	18
	Werkzeuge Tools	19
	Montage Assembly	20

Servicestelle Dusyma Kindergartenbedarf GmbH
Service Point Haubersbronner Straße 40
73614 Schorndorf / Germany
Telefon: 00 49 (0) 7181 / 6003-0
Fax: 00 49 (0) 7181 / 6003-41
E-mail: info@dusyma.de
www.dusyma.com

Dusyma im Internet
Die Adressen der Servicestellen außerhalb Deutschlands entnehmen Sie bitte unserer Website www.dusyma.com.

The addresses of the service locations outside Germany can be found on our website www.dusyma.com.

Bestimmungsgemäße Verwendung

Das Rollenspielmöbel ist für den Einsatz von Kindern im Kindergarten in geschlossenen Räumen. Ein anderweitiger Betrieb ist nicht zulässig. Für jegliche nicht bestimmungsgemäße Verwendung wird keine Garantie oder Haftung übernommen. Lesen Sie vorab die gesamte Anleitung gewissenhaft bevor Sie das Rollenspielmöbel zusammenbauen bzw. einsetzen. Dusyma arbeitet ständig an der Weiterentwicklung sämtlicher Produkte; Änderungen des Lieferumfangs in Form, Technik und Ausstattung müssen wir uns deshalb vorbehalten.

Zielgruppe

Das Produkt ist ein Rollenspielmöbel. Es ist für Kinder unter 3 Jahren in Kindergarten geeignet. Der Aufbau/Abbau/Umbau des Rollenspielmöbel darf nur durch erfahrene Monteure erfolgen. Sollten Sie nicht über ausreichende Kenntnisse über den Bau und Umgang verfügen, so wenden Sie sich an einen erfahrenen Monteur oder an den Dusyma Service.

Allgemeine Informationen

Die Aufbauzeit beträgt ca. 20 - 40 Minuten.

Der Raumbedarf ist:

Breite	60 / 80 cm
Tiefe	1,9 cm
Höhe	100 cm

General use

The role play furniture level is for the use of children in closed rooms. Any other operation is not permitted. No warranty or liability is accepted for any improper use. Read the entire instructions manual carefully before you assemble or use the role play furniture. Dusyma is constantly working on the further development of all products; We must therefore reserve the right to change the scope of delivery in terms of form, technology and equipment.

User

The product is a role play furniture. The construction / dismantling / conversion of the role play furniture / freestanding may only be done by experienced fitters. If you do not have sufficient knowledge about the construction and handling, please contact an experienced fitter or Dusyma Service.

General Information

Construction time is about 20 - 40 minutes.

Room/Space requirements:

Width	60 / 80 cm
Depth	1,9 cm
Height	100 cm

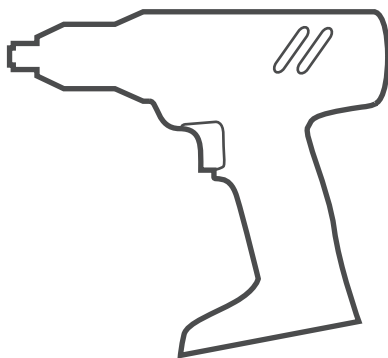
Stückliste

Part List

402483 - 402484 & 402455 - 402489 Kowidu, Rollenspielmöbel - Mittelwand

	Anzahl	Bezeichnung	Abmessung	Material
①	6	Hängeleiste	368x60x12	12 mm Multiplex Buche
②	4	Hängeleiste	164x60x12	12 mm Multiplex Buche
③	1	Mittelwand	600x100x19	19 mm Multiplex weiß beschichtet
④	20	Senkkopf-Holzschraube	3,5x20	TX

Werkzeuge
Tools



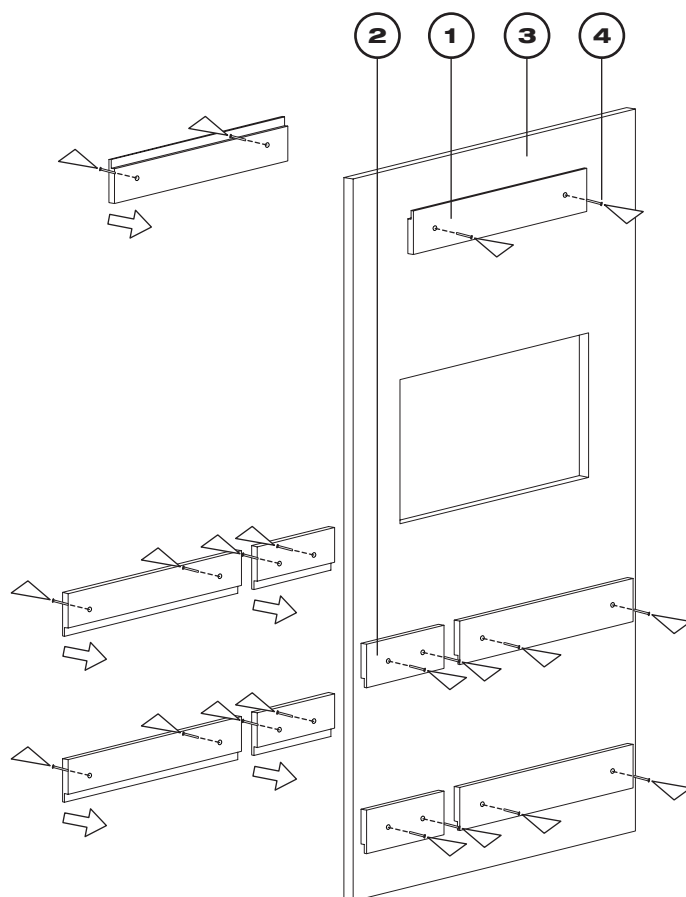
1

6 x ①

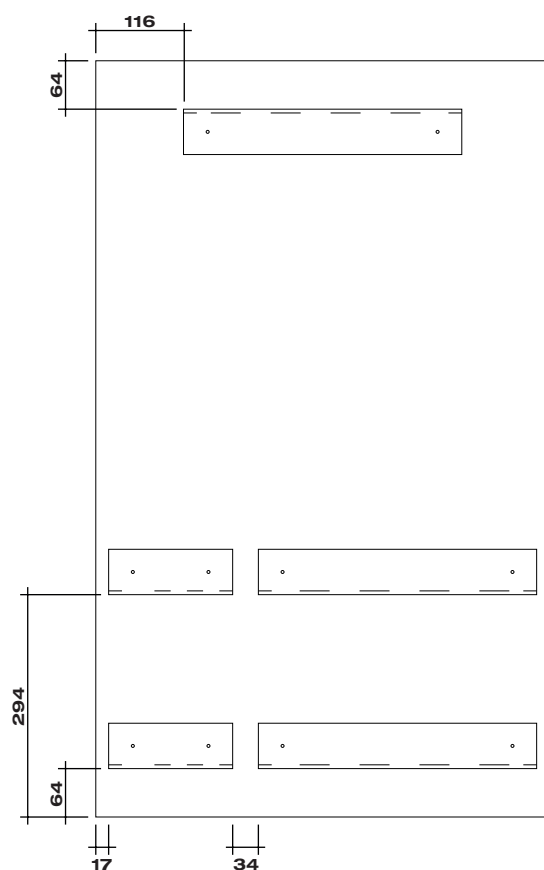
4 x ②

1 x ③

20 x ④

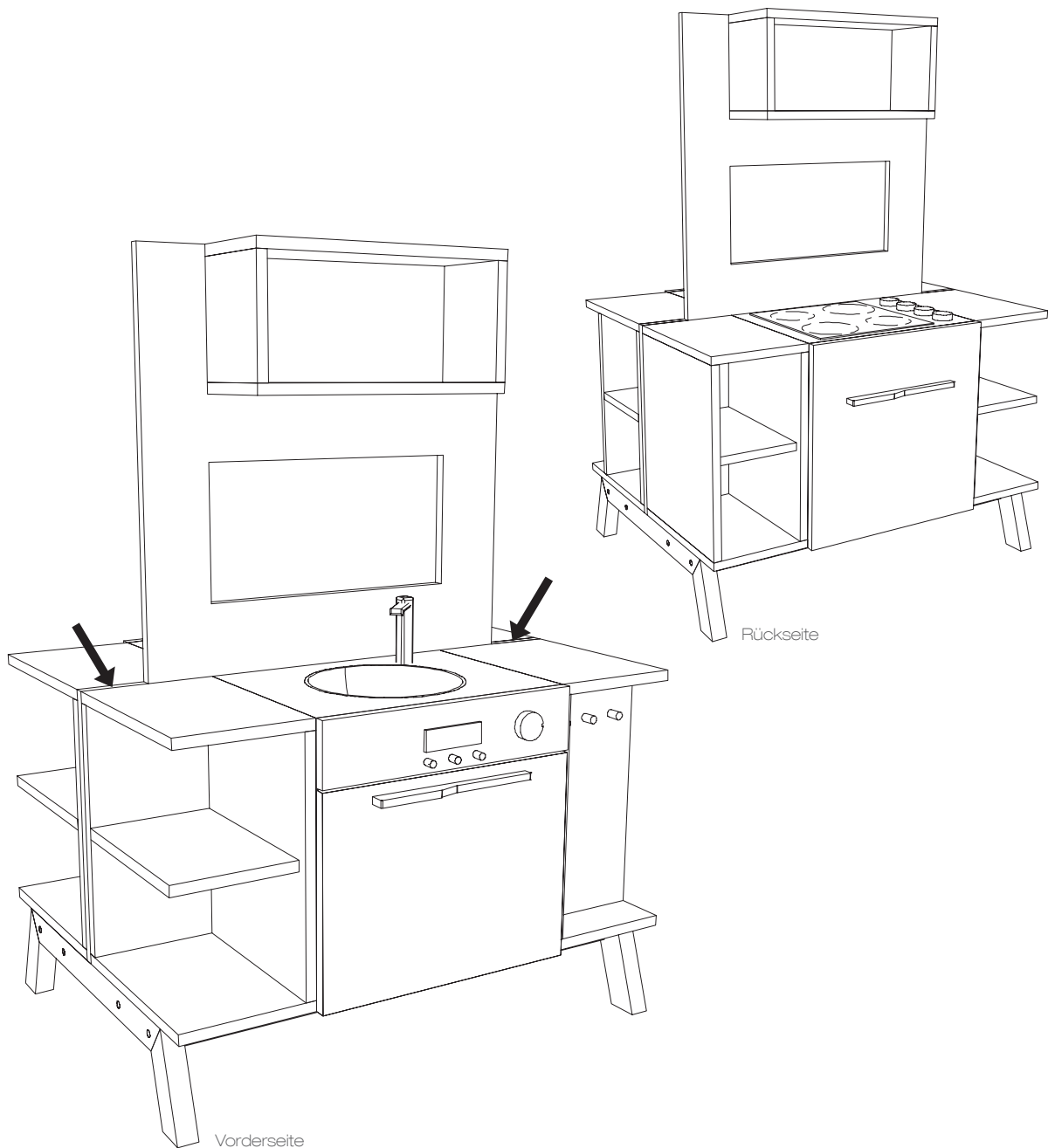


2



402 550 - 402 551

Kowidu, Rollenspielmöbel - Füllstück



Inhalt	Bestimmungsgemäße Verwendung Intended Use	23
Content	Stückliste Part List	24
	Werkzeuge Tools	25
	Montage Assembly	26

Servicestelle Dusyma Kindergartenbedarf GmbH
Service Point Haubersbronner Straße 40
73614 Schorndorf / Germany
Telefon: 00 49 (0) 7181 / 6003-0
Fax: 00 49 (0) 7181 / 6003-41
E-mail: info@dusyma.de
www.dusyma.com

Dusyma im Internet
Die Adressen der Servicestellen außerhalb Deutschlands entnehmen Sie bitte unserer Website www.dusyma.com.

The addresses of the service locations outside Germany can be found on our website www.dusyma.com.

Bestimmungsgemäße Verwendung

Das Rollenspielmöbel ist für den Einsatz von Kindern im Kindergarten in geschlossenen Räumen. Ein anderweitiger Betrieb ist nicht zulässig. Für jegliche nicht bestimmungsgemäße Verwendung wird keine Garantie oder Haftung übernommen. Lesen Sie vorab die gesamte Anleitung gewissenhaft bevor Sie das Rollenspielmöbel zusammenbauen bzw. einsetzen. Dusyma arbeitet ständig an der Weiterentwicklung sämtlicher Produkte; Änderungen des Lieferumfangs in Form, Technik und Ausstattung müssen wir uns deshalb vorbehalten.

Zielgruppe

Das Produkt ist ein Rollenspielmöbel. Es ist für Kinder unter 3 Jahren in Kindergarten geeignet. Der Aufbau/Abbau/Umbau des Rollenspielmöbel darf nur durch erfahrene Monteure erfolgen. Sollten Sie nicht über ausreichende Kenntnisse über den Bau und Umgang verfügen, so wenden Sie sich an einen erfahrenen Monteur oder an den Dusyma Service.

Allgemeine Informationen

Die Aufbauzeit beträgt ca. 10 - 20 Minuten.
Der Raumbedarf ist:

Breite	10 / 20 cm
Tiefe	1,9 cm
Höhe	40 cm

General use

The role play furniture level is for the use of children in closed rooms. Any other operation is not permitted. No warranty or liability is accepted for any improper use. Read the entire instructions manual carefully before you assemble or use the role play furniture. Dusyma is constantly working on the further development of all products; We must therefore reserve the right to change the scope of delivery in terms of form, technology and equipment.

User

The product is a role play furniture. The construction / dismantling / conversion of the role play furniture / freestanding may only be done by experienced fitters. If you do not have sufficient knowledge about the construction and handling, please contact an experienced fitter or Dusyma Service.

General Information

Construction time is about 10 - 20 minutes.
Room/Space requirements:

Width	10 / 20 cm
Depth	1,9 cm
Height	40 cm

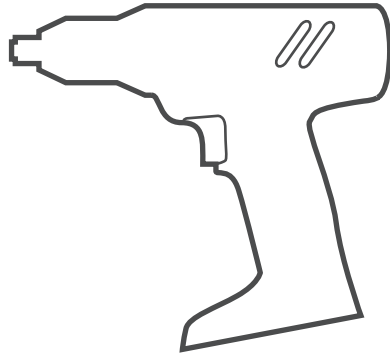
Stückliste

Part List

402550 - 402551 Kowidu, Rollenspielmöbel - Füllstück

	Anzahl	Bezeichnung	Abmessung	Material
①	2	Füllstück	100/200x400x19	19 mm Multiplex weiß beschichtet
②	4	Senkkopf-Holzschraube	3,5x25	TX

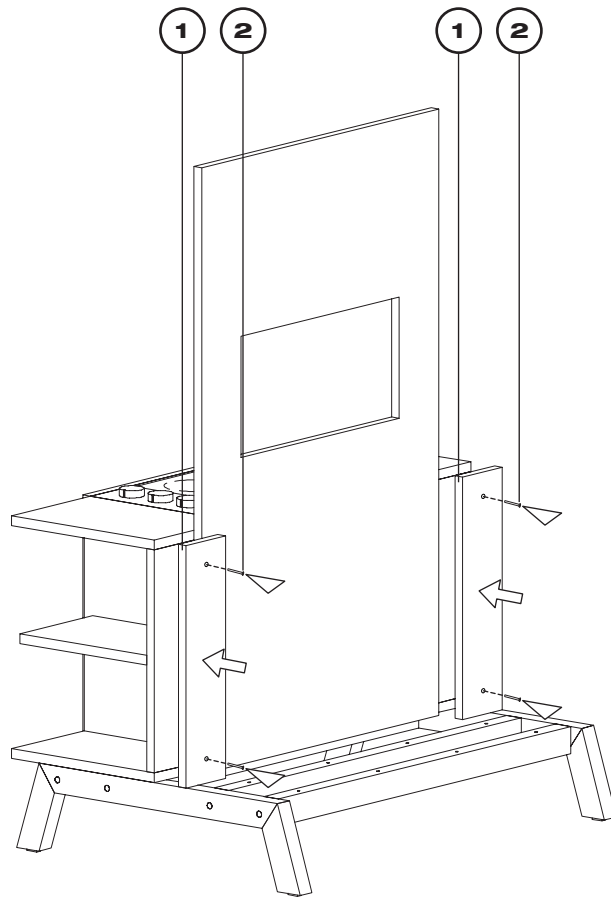
Werkzeuge
Tools



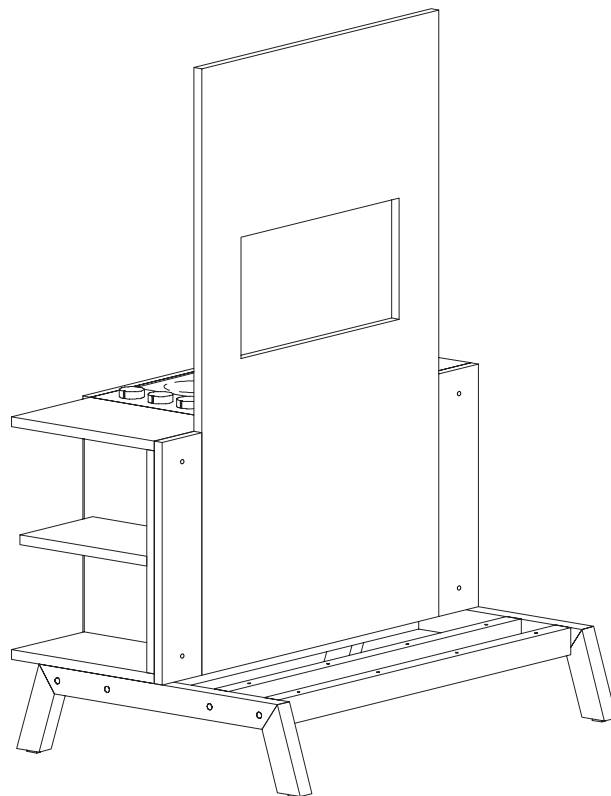
1

2 x ①

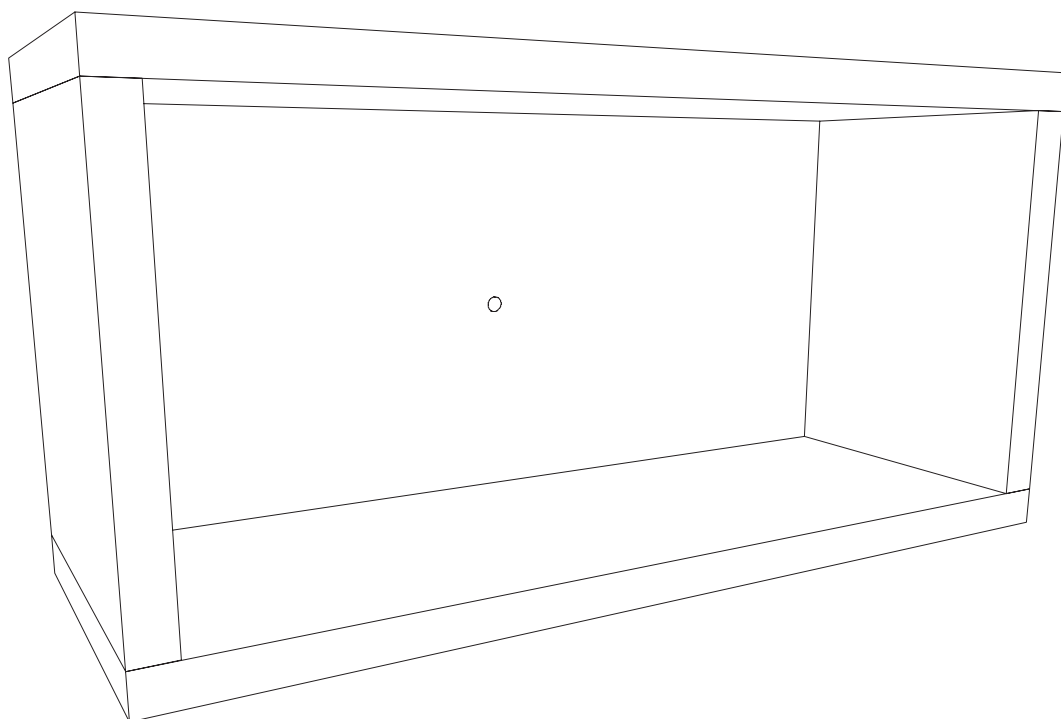
4 x ②



2



402 460 - 402 466 402 358
Kowidu, Hängeregal, Mikrowelle waagrecht



Inhalt	Bestimmungsgemäße Verwendung Intended Use	29
Content	Stückliste Part List	30
	Werkzeuge Tools	31
	Montage Assembly	32

Servicestelle Dusyma Kindergartenbedarf GmbH
Service Point Haubersbronner Straße 40
73614 Schorndorf / Germany
Telefon: 00 49 (0) 7181 / 6003-0
Fax: 00 49 (0) 7181 / 6003-41
E-mail: info@dusyma.de
www.dusyma.com

Dusyma im Internet
Die Adressen der Servicestellen außerhalb Deutschlands entnehmen Sie bitte unserer Website www.dusyma.com.

The addresses of the service locations outside Germany can be found on our website www.dusyma.com.

Bestimmungsgemäße Verwendung

Das Rollenspielmöbel ist für den Einsatz von Kindern im Kindergarten in geschlossenen Räumen. Ein anderweitiger Betrieb ist nicht zulässig. Für jegliche nicht bestimmungsgemäße Verwendung wird keine Garantie oder Haftung übernommen. Lesen Sie vorab die gesamte Anleitung gewissenhaft bevor Sie das Rollenspielmöbel zusammenbauen bzw. einsetzen.

Dusyma arbeitet ständig an der Weiterentwicklung sämtlicher Produkte; Änderungen des Lieferumfangs in Form, Technik und Ausstattung müssen wir uns deshalb vorbehalten.

Zielgruppe

Das Produkt ist ein Rollenspielmöbel. Es ist für Kinder unter 3 Jahren in Kindergarten geeignet. Der Aufbau/Abbau/Umbau des Rollenspielmöbel darf nur durch erfahrene Monteure erfolgen. Sollten Sie nicht über ausreichende Kenntnisse über den Bau und Umgang verfügen, so wenden Sie sich an einen erfahrenen Monteur oder an den Dusyma Service.

Allgemeine Informationen

Die Aufbauzeit beträgt ca. 10 Minuten.

Der Raumbedarf ist:

Breite	40 cm
Tiefe	15 cm
Höhe	20 cm

General use

The role play furniture level is for the use of children in closed rooms. Any other operation is not permitted. No warranty or liability is accepted for any improper use. Read the entire instructions manual carefully before you assemble or use the role play furniture. Dusyma is constantly working on the further development of all products; We must therefore reserve the right to change the scope of delivery in terms of form, technology and equipment.

User

The product is a role play furniture. The construction / dismantling / conversion of the role play furniture / freestanding may only be done by experienced fitters. If you do not have sufficient knowledge about the construction and handling, please contact an experienced fitter or Dusyma Service.

General Information

Construction time is about 10 minutes.

Room/Space requirements:

Width	40 cm
Depth	15 cm
Height	20 cm

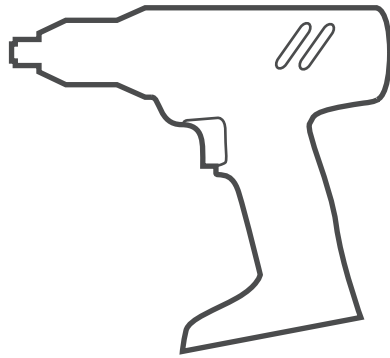
Stückliste

Part List

402460 - 402466 Kowidu, Rollenspielmöbel - Hängeregal, waagrecht

	Anzahl	Bezeichnung	Abmessung	Material
①	1	Hängeregal	400x150x200	16 mm Spanpl. Dekor weiß, grau, petrol, helgr., rot, Buche, Ahorn
②	1	Hängeleiste	368x60x12	12 mm Multiplex Buche
③	1	Rückwand/Mittelwand	60x100x19	19 mm Multiplex weiß beschichtet
④	2	Senkkopf-Holzschraube	3,5x20	TX
⑤	1	Holzschraube	3,5x30	TX

Werkzeuge
Tools



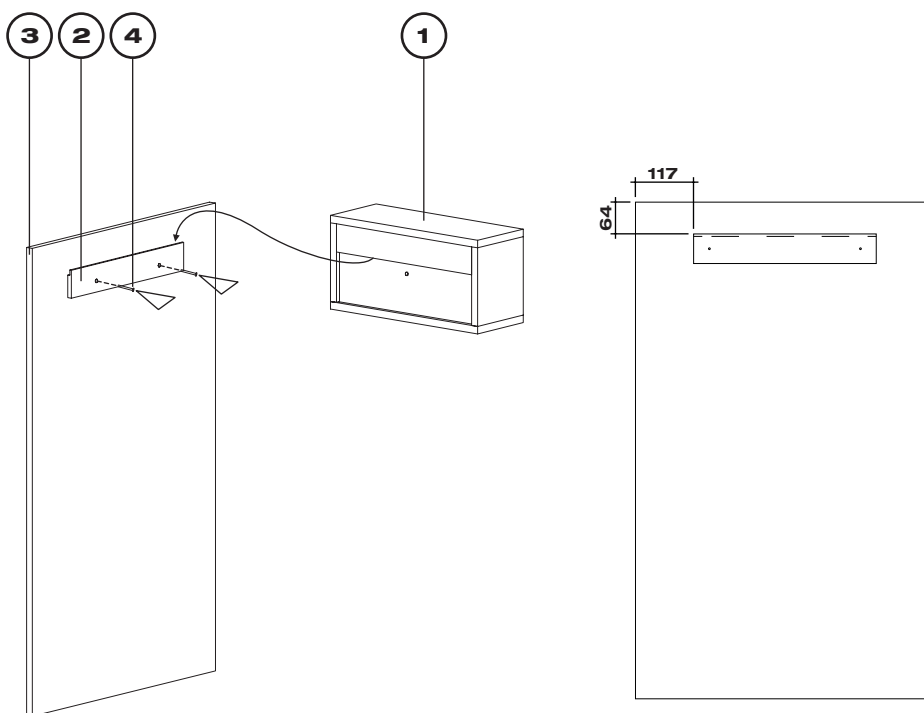
1

1x ①

1x ②

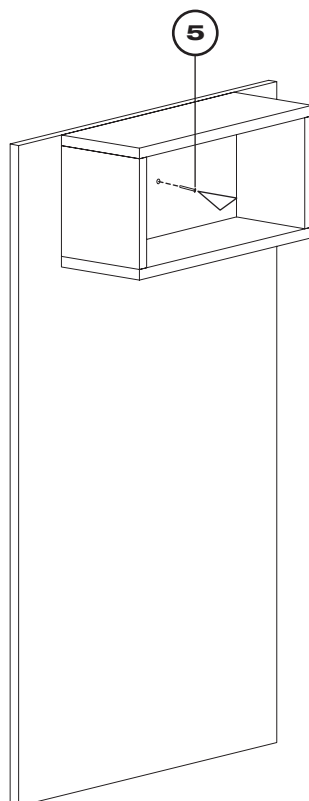
1x ③

2x ④



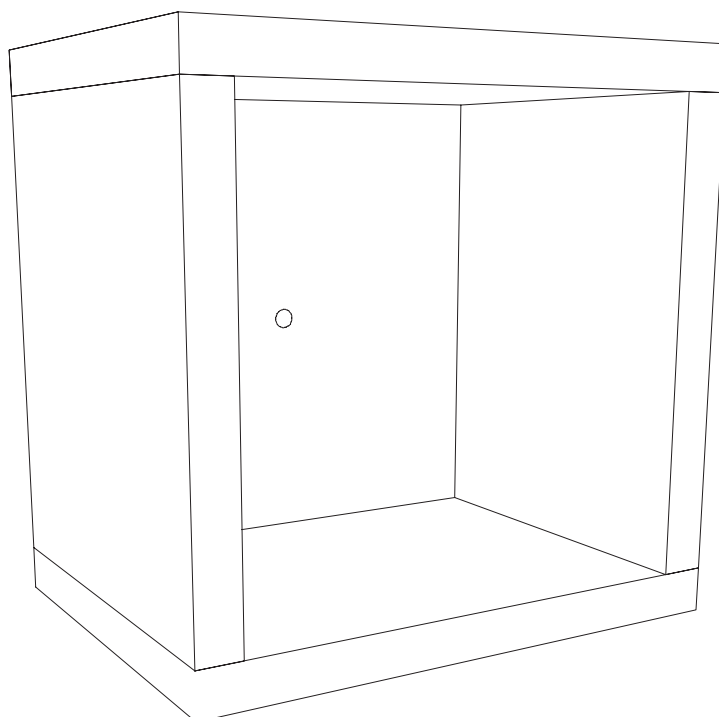
2

1x ⑤



402 470 - 402 476

Kowidu, Hängeregal, quadratisch



Inhalt	Bestimmungsgemäße Verwendung Intended Use	35
Content	Stückliste Part List	36
	Werkzeuge Tools	37
	Montage Assembly	38

Servicestelle Dusyma Kindergartenbedarf GmbH
 Service Point Haubersbronner Straße 40
 73614 Schorndorf / Germany
 Telefon: 00 49 (0) 7181 / 6003-0
 Fax: 00 49 (0) 7181 / 6003-41
 E-mail: info@dusyma.de
 www.dusyma.com

Dusyma im Internet
 Die Adressen der Servicestellen außerhalb Deutschlands entnehmen Sie bitte unserer Website www.dusyma.com.

The addresses of the service locations outside Germany can be found on our website www.dusyma.com.

Bestimmungsgemäße Verwendung

Das Rollenspielmöbel ist für den Einsatz von Kindern im Kindergarten in geschlossenen Räumen. Ein anderweitiger Betrieb ist nicht zulässig. Für jegliche nicht bestimmungsgemäße Verwendung wird keine Garantie oder Haftung übernommen. Lesen Sie vorab die gesamte Anleitung gewissenhaft bevor Sie das Rollenspielmöbel zusammenbauen bzw. einsetzen.

Dusyma arbeitet ständig an der Weiterentwicklung sämtlicher Produkte; Änderungen des Lieferumfangs in Form, Technik und Ausstattung müssen wir uns deshalb vorbehalten.

Zielgruppe

Das Produkt ist ein Rollenspielmöbel. Es ist für Kinder unter 3 Jahren in Kindergarten geeignet. Der Aufbau/Abbau/Umbau des Rollenspielmöbel darf nur durch erfahrene Monteure erfolgen. Sollten Sie nicht über ausreichende Kenntnisse über den Bau und Umgang verfügen, so wenden Sie sich an einen erfahrenen Monteur oder an den Dusyma Service.

Allgemeine Informationen

Die Aufbauzeit beträgt ca. 10 Minuten.

Der Raumbedarf ist:

Breite	20 cm
Tiefe	15 cm
Höhe	20 cm

General use

The role play furniture level is for the use of children in closed rooms. Any other operation is not permitted. No warranty or liability is accepted for any improper use. Read the entire instructions manual carefully before you assemble or use the role play furniture. Dusyma is constantly working on the further development of all products; We must therefore reserve the right to change the scope of delivery in terms of form, technology and equipment.

User

The product is a role play furniture. The construction / dismantling / conversion of the role play furniture / freestanding may only be done by experienced fitters. If you do not have sufficient knowledge about the construction and handling, please contact an experienced fitter or Dusyma Service.

General Information

Construction time is about 10 minutes.

Room/Space requirements:

Width	20 cm
Depth	15 cm
Height	20 cm

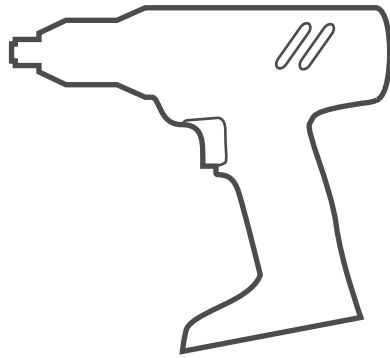
Stückliste

Part List

402470 - 402476 Kowidu, Rollenspielmöbel - Hängeregal, quadratisch

	Anzahl	Bezeichnung	Abmessung	Material
①	1	Hängeregal	200x150x200	16 mm Spanpl. Dekor weiß, grau, petrol, helgr., rot, Buche, Ahorn
②	1	Hängeleiste	166x60x12	12 mm Multiplex Buche
③	1	Rückwand/Mittelwand	60x100x19	19 mm Multiplex weiß beschichtet
④	2	Senkkopf-Holzschraube	3,5x20	TX
⑤	1	Holzschraube	3,5x30	TX

Werkzeuge
Tools



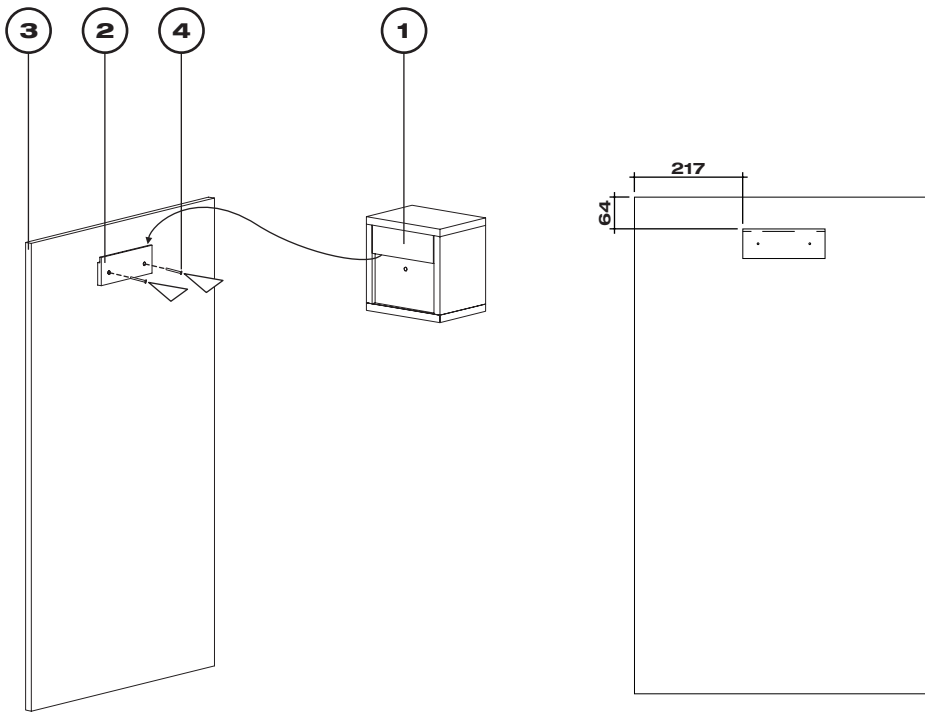
1

1x ①

1x ②

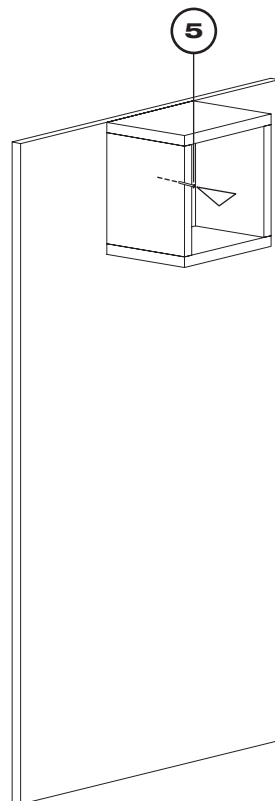
1x ③

2x ④



2

1x ⑤



402 400 - 402 446

402 400 - 402 406
402 410 - 402 416
402 420 - 402 426

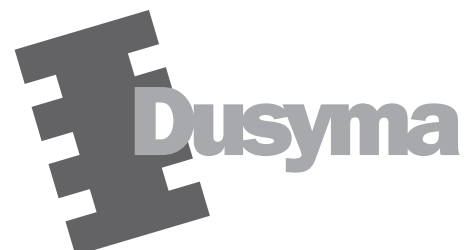
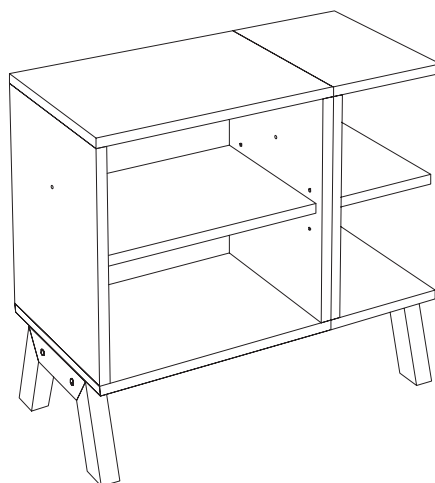
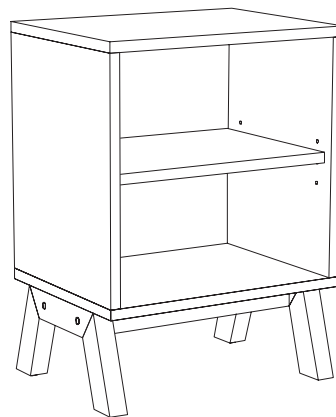
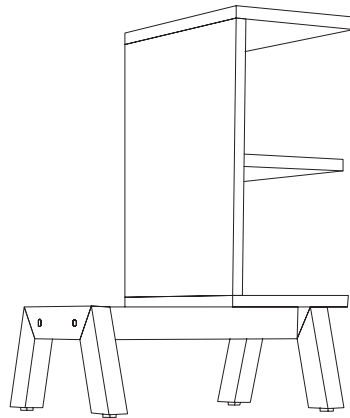
402 430 - 402 436
402 440 - 402 446

402 340 - 402 449

402 340 - 402 349
402 350 - 402 355
402 360 - 402 366
402 370 - 402 376

402 380 - 402 386
402 390 - 402 396
402 450 - 402 459

Kowidu, Eckregal & Schrank



Inhalt	Bestimmungsgemäße Verwendung Intended Use	41
Content	Stückliste Part List	42
	Werkzeuge Tools	43
	Montage Assembly	44

Servicestelle Dusyma Kindergartenbedarf GmbH
Service Point Haubersbronner Straße 40
73614 Schorndorf / Germany
Telefon: 00 49 (0) 7181 / 6003-0
Fax: 00 49 (0) 7181 / 6003-41
E-mail: info@dusyma.de
www.dusyma.com

Dusyma im Internet
Die Adressen der Servicestellen außerhalb Deutschlands entnehmen Sie bitte unserer Website www.dusyma.com.

The addresses of the service locations outside Germany can be found on our website www.dusyma.com.

Bestimmungsgemäße Verwendung

Das Rollenspielmöbel ist für den Einsatz von Kindern im Kindergarten in geschlossenen Räumen. Ein anderweitiger Betrieb ist nicht zulässig. Für jegliche nicht bestimmungsgemäße Verwendung wird keine Garantie oder Haftung übernommen. Lesen Sie vorab die gesamte Anleitung gewissenhaft bevor Sie das Rollenspielmöbel zusammenbauen bzw. einsetzen.

Dusyma arbeitet ständig an der Weiterentwicklung sämtlicher Produkte; Änderungen des Lieferumfangs in Form, Technik und Ausstattung müssen wir uns deshalb vorbehalten.

Zielgruppe

Das Produkt ist ein Rollenspielmöbel. Es ist für Kinder unter 3 Jahren in Kindergarten geeignet. Der Aufbau/Abbau/Umbau des Rollenspielmöbel darf nur durch erfahrene Monteure erfolgen. Sollten Sie nicht über ausreichende Kenntnisse über den Bau und Umgang verfügen, so wenden Sie sich an einen erfahrenen Monteur oder an den Dusyma Service.

Allgemeine Informationen

Die Aufbauzeit beträgt ca. 10 Minuten je Schrank.

Der Raumbedarf ist:

Breite	40 / 60 / 80 / 120 / 160 cm
Tiefe	30 cm
Höhe	55 / 75 cm

General use

The role play furniture level is for the use of children in closed rooms. Any other operation is not permitted. No warranty or liability is accepted for any improper use. Read the entire instructions manual carefully before you assemble or use the role play furniture. Dusyma is constantly working on the further development of all products; We must therefore reserve the right to change the scope of delivery in terms of form, technology and equipment.

User

The product is a role play furniture. The construction / dismantling / conversion of the role play furniture / freestanding may only be done by experienced fitters. If you do not have sufficient knowledge about the construction and handling, please contact an experienced fitter or Dusyma Service.

General Information

Construction time is about 10 minutes per cabinet.

Room/Space requirements:

Width	40 / 60 / 80 / 120 / 160 cm
Depth	30 cm
Height	55 / 75 cm

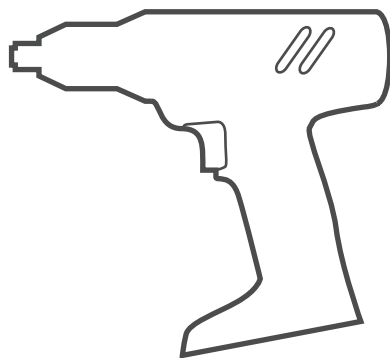
Stückliste

Part List

40242. - 40234. Kowidu, Rollenspielmöbel - Eckregal, Unterschrank

	Anzahl	Bezeichnung	Abmessung	Material
①	1	Grundsokkel	B:40/60/80/120/160	Buche massiv 2-fach lackiert Tiefe 30cm / Höhe 15cm
②	1	Eckregal	200x400x300	16mm Spanpl.Dekorweiß,grau,petrol,helgr,rot,Buche,Ahorn
③	1	Unterschrank	400x300x400	16mm Spanpl.Dekorweiß,grau,petrol,helgr,rot,Buche,Ahorn
④	1	Verbindungsschraube	M4	1 x M4 Hülse, 2x M4 Schrauben PZ2
⑤	1	Abdeckkappe		Kunststoff
⑥	4	Metallschraube	M6x45	Innensechskant

Werkzeuge
Tools



4 mm



PZ2

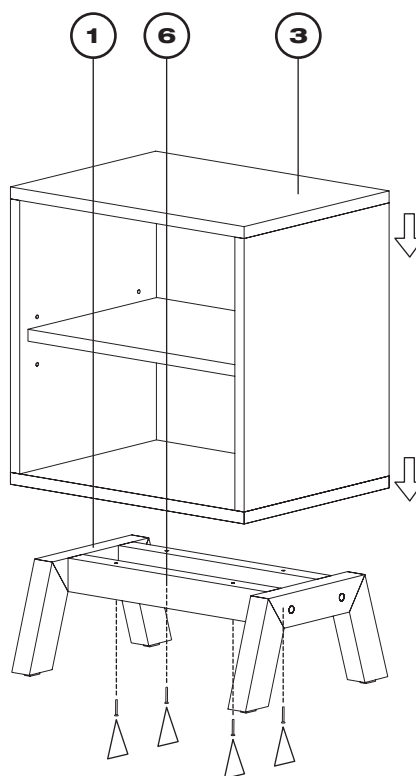
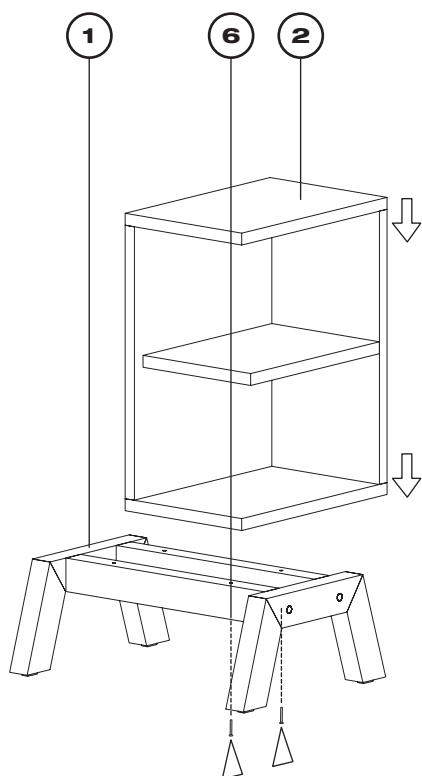
1

1x ①

1x ②

1x ③

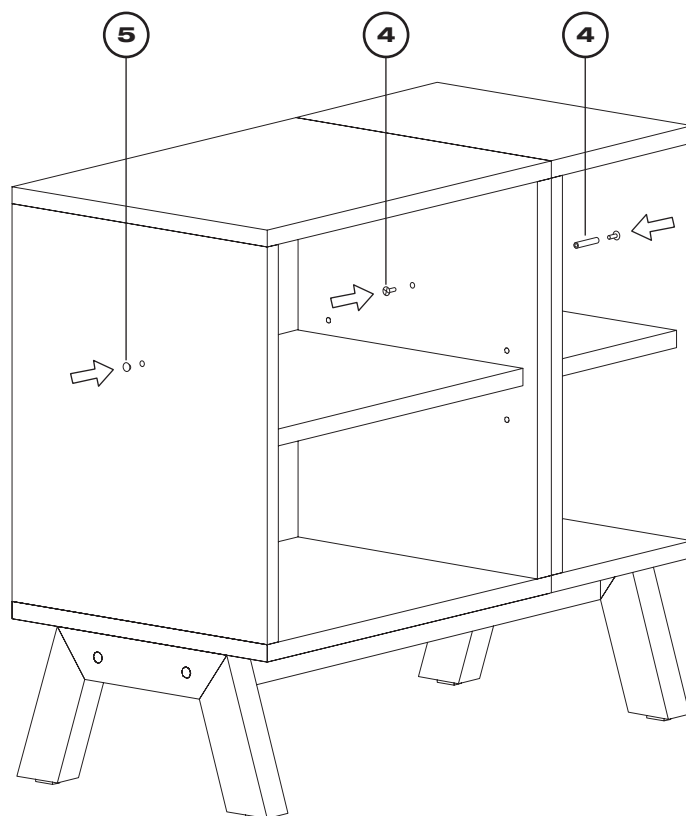
2/4x ⑥



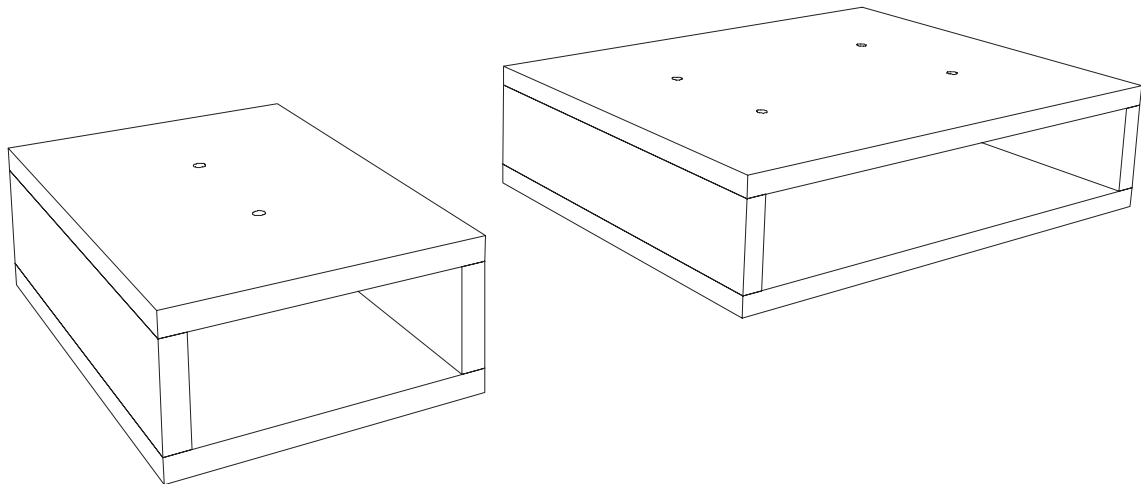
2

1x ④

1x ⑤



402 356 / 402 357 Kowidu, Hörterhöhung



Inhalt	Bestimmungsgemäße Verwendung Intended Use	47
Content	Stückliste Part List	48
	Werkzeuge Tools	49
	Montage Assembly	50

Servicestelle Dusyma Kindergartenbedarf GmbH
Service Point Haubersbronner Straße 40
73614 Schorndorf / Germany
Telefon: 00 49 (0) 7181 / 6003-0
Fax: 00 49 (0) 7181 / 6003-41
E-mail: info@dusyma.de
www.dusyma.com

Dusyma im Internet
Die Adressen der Servicestellen außerhalb Deutschlands entnehmen Sie bitte unserer Website www.dusyma.com.

The addresses of the service locations outside Germany can be found on our website www.dusyma.com.

Bestimmungsgemäße Verwendung

Das Rollenspielmöbel ist für den Einsatz von Kindern im Kindergarten in geschlossenen Räumen. Ein anderweitiger Betrieb ist nicht zulässig. Für jegliche nicht bestimmungsgemäße Verwendung wird keine Garantie oder Haftung übernommen. Lesen Sie vorab die gesamte Anleitung gewissenhaft bevor Sie das Rollenspielmöbel zusammenbauen bzw. einsetzen. Dusyma arbeitet ständig an der Weiterentwicklung sämtlicher Produkte; Änderungen des Lieferumfangs in Form, Technik und Ausstattung müssen wir uns deshalb vorbehalten.

Zielgruppe

Das Produkt ist ein Rollenspielmöbel. Es ist für Kinder unter 3 Jahren in Kindergarten geeignet. Der Aufbau/Abbau/Umbau des Rollenspielmöbel darf nur durch erfahrene Monteure erfolgen. Sollten Sie nicht über ausreichende Kenntnisse über den Bau und Umgang verfügen, so wenden Sie sich an einen erfahrenen Monteur oder an den Dusyma Service.

Allgemeine Informationen

Die Aufbauzeit beträgt ca. 10 Minuten.

Der Raumbedarf ist:

Breite	20 / 40 cm
Tiefe	30 cm
Höhe	10 cm

General use

The role play furniture level is for the use of children in closed rooms. Any other operation is not permitted. No warranty or liability is accepted for any improper use. Read the entire instructions manual carefully before you assemble or use the role play furniture. Dusyma is constantly working on the further development of all products; We must therefore reserve the right to change the scope of delivery in terms of form, technology and equipment.

User

The product is a role play furniture. The construction / dismantling / conversion of the role play furniture / freestanding may only be done by experienced fitters. If you do not have sufficient knowledge about the construction and handling, please contact an experienced fitter or Dusyma Service.

General Information

Construction time is about 10 minutes.

Room/Space requirements:

Width	20 / 40 cm
Depth	30 cm
Height	10 cm

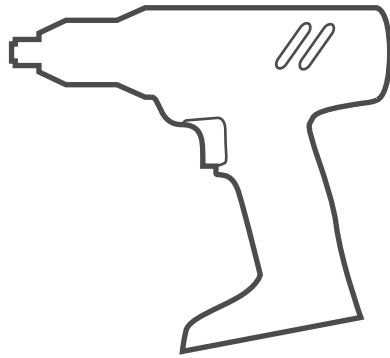
Stückliste

Part List

402356 / 402357 Kowidu, Rollenspielmöbel - Horterhöhung

	Anzahl	Bezeichnung	Abmessung	Material
①	1	Horterhöhung	400x100x300	Dekor weiss
②	1	Horterhöhung	200x100x300	Dekor weiss
③	4	Flachrundkopfschraube	M6x25	Innensechskant
		bei 402356		
③	2	Flachrundkopfschraube	M6x25	Innensechskant
		bei 402357		
④	4	Metallschraube	M6x45	Innensechskant
		bei 402356		
④	2	Metallschraube	M6x45	Innensechskant
		bei 402357		

Werkzeuge
Tools

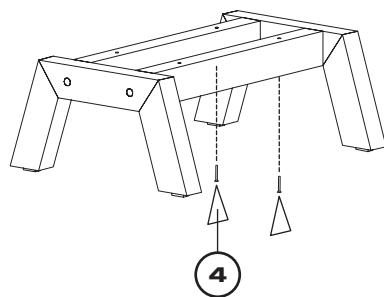
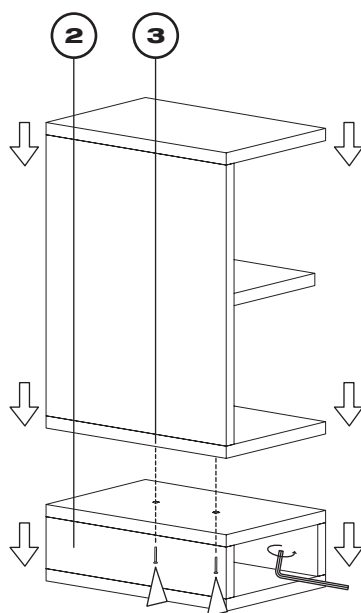


1

1 x ②

2 x ③

2 x ④

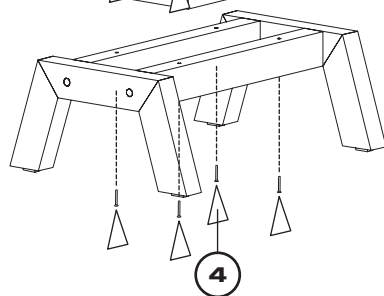
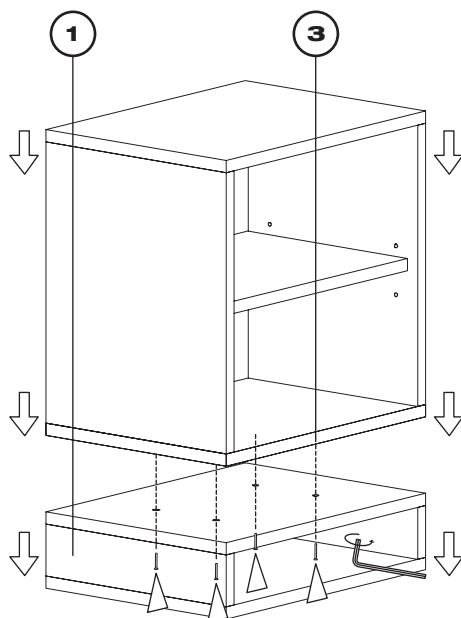


2

1 x ①

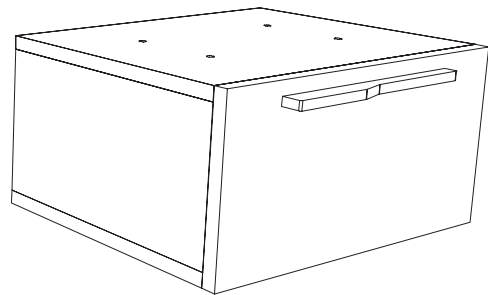
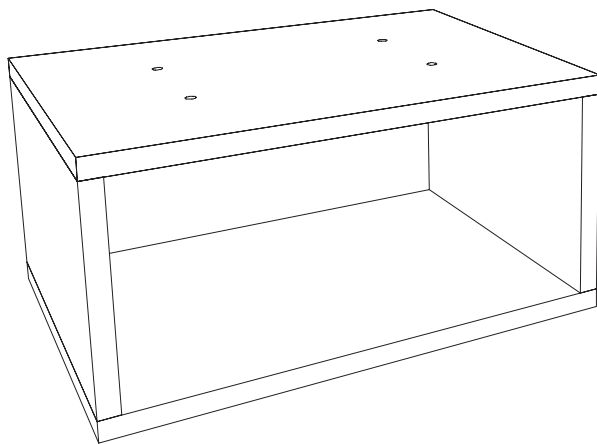
4 x ③

4 x ④



402 450 - 402 459

Kowidu, Unterbauschrank



Inhalt	Bestimmungsgemäße Verwendung Intended Use	53
Content	Stückliste Part List	54
	Werkzeuge Tools	55
	Montage Assembly	56

Servicestelle Dusyma Kindergartenbedarf GmbH
Service Point Haubersbronner Straße 40
73614 Schorndorf / Germany
Telefon: 00 49 (0) 7181 / 6003-0
Fax: 00 49 (0) 7181 / 6003-41
E-mail: info@dusyma.de
www.dusyma.com

Dusyma im Internet
Die Adressen der Servicestellen außerhalb Deutschlands entnehmen Sie bitte unserer Website www.dusyma.com.

The addresses of the service locations outside Germany can be found on our website www.dusyma.com.

**Bestimmungsgemäße
Verwendung**

Das Rollenspielmöbel ist für den Einsatz von Kindern im Kindergarten in geschlossenen Räumen. Ein anderweitiger Betrieb ist nicht zulässig. Für jegliche nicht bestimmungsgemäße Verwendung wird keine Garantie oder Haftung übernommen. Lesen Sie vorab die gesamte Anleitung gewissenhaft bevor Sie das Rollenspielmöbel zusammenbauen bzw. einsetzen. Dusyma arbeitet ständig an der Weiterentwicklung sämtlicher Produkte; Änderungen des Lieferumfangs in Form, Technik und Ausstattung müssen wir uns deshalb vorbehalten.

Zielgruppe

Das Produkt ist ein Rollenspielmöbel. Es ist für Kinder unter 3 Jahren in Kindergarten geeignet. Der Aufbau/Abbau/Umbau des Rollenspielmöbel darf nur durch erfahrene Monteure erfolgen. Sollten Sie nicht über ausreichende Kenntnisse über den Bau und Umgang verfügen, so wenden Sie sich an einen erfahrenen Monteur oder an den Dusyma Service.

**Allgemeine
Informationen**

Die Aufbauzeit beträgt ca. 10 Minuten.

Der Raumbedarf ist:

Breite	40 cm
Tiefe	30 cm
Höhe	20 cm

General use

The role play furniture level is for the use of children in closed rooms. Any other operation is not permitted. No warranty or liability is accepted for any improper use. Read the entire instructions manual carefully before you assemble or use the role play furniture. Dusyma is constantly working on the further development of all products; We must therefore reserve the right to change the scope of delivery in terms of form, technology and equipment.

User

The product is a role play furniture. The construction / dismantling / conversion of the role play furniture / freestanding may only be done by experienced fitters. If you do not have sufficient knowledge about the construction and handling, please contact an experienced fitter or Dusyma Service.

**General
Information**

Construction time is about 10 minutes.

Room/Space requirements:

Width	40 cm
Depth	30 cm
Height	20 cm

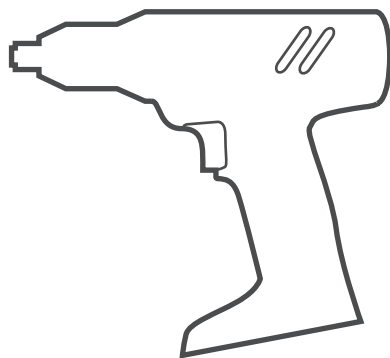
Stückliste

Part List

402450 - 402459 Kowidu, Rollenspielmöbel - Unterbauschrank

	Anzahl	Bezeichnung	Abmessung	Material
①	1	Unterbauschrank	400x200x300	Dekor weiss
②	1	Unterbauschrank mit Tür	400x200x340	Dekor weiss, helgr., petr., grau, rot, Buche & Ahorn Dekor
③	8	Flachrundkopfschraube	M6x25	Innensechskant
④	8	Metallschraube	M6x45	Innensechskant

Werkzeuge
Tools

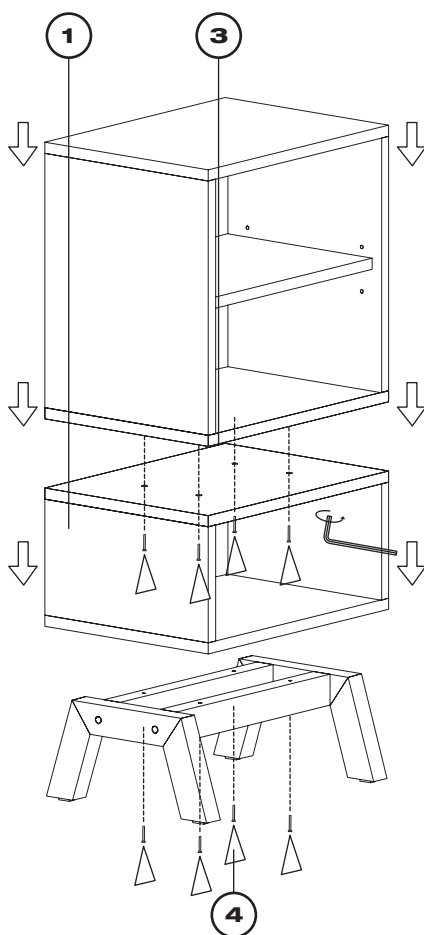


1

1 x ①

4 x ③

4 x ④

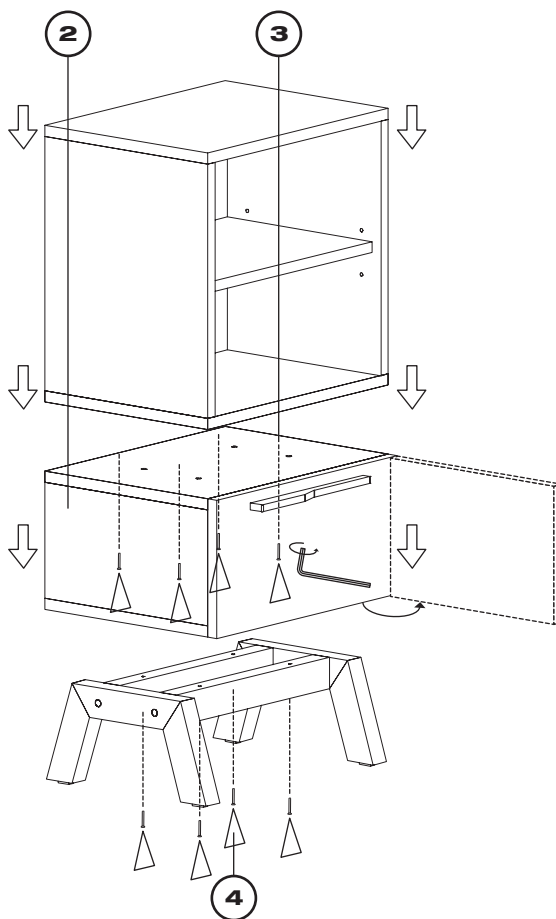


2

1 x ②

4 x ③

4 x ④



Hinweise zum Umweltschutz



Dieses Symbol auf dem Produkt, der Gebrauchsanleitung oder der Verpackung weist darauf hin, dass dieses Produkt am Ende seiner Lebensdauer nicht über den normalen Haushaltsabfall entsorgt werden darf. Es muss an einem Sammelpunkt für das Recycling abgegeben werden. Die Werkstoffe sind gemäß ihrer Kennzeichnung wiederverwertbar. Mit der Wiederverwendung, der stofflichen Verwertung oder anderen Formen der Verwertung von Altgeräten leisten Sie einen wichtigen Beitrag zum Umweltschutz. Bitte erkundigen Sie sich ggf. bei der Gemeindeverwaltung nach der zuständigen Entsorgungsstelle.

Wir liefern umweltfreundlich weitestgehend verpackungsfrei bzw. nehmen bei Anlieferung anfallendes Verpackungsmaterial zurück. Dennoch anfallendes Verpackungsmaterial (z.B. bei Versand durch Spedition oder Paketdienste) entsorgen Sie bitte in den entsprechenden Sammel- und Verwertungssystemen. Beachten Sie dazu auch auf den Verpackungen eventuell vorhandene Entsorgungshinweise.

Wartung und Pflege



Kontrollieren Sie Ihr Produkt in regelmäßigen Abständen auf unbeabsichtigt gelöste Verbindungen, lose Teile und Beschädigungen. Entziehen Sie das Möbel der Nutzung, bis eine fachgerechte Reparatur erfolgt ist. Sollten sie selbst eine Reparatur ausführen, verwenden Sie nur Original-Ersatzteile. Der sachgerechte Gebrauch von Möbeln beinhaltet bei späteren Abweichungen vom Erstmontagezustand die Sorgfaltspflicht zur Nachjustierung, um die dauerhafte Funktionssicherheit zu gewährleisten.

Ein Material wie Holz unterliegt während seines Wachstums vielerlei Umwelteinflüssen die seine Eigenschaften bestimmen, Farb- und Texturunterschiede sind daher möglich. Durch den Einfluss des Sonnenlichtes können sich Farbtöne auch später noch ändern.

Holz ist ein Naturwerkstoff. Holz reagiert auf Änderung der Luftfeuchte und Temperatur durch Quellen und Schwinden. Halten Sie daher die Luftfeuchtigkeit konstant bei 55 - 65 % und die Temperatur bei 20 - 22 °C.

Garantiebedingungen

Die Firma Dusyma Kindergartenbedarf GmbH D-73602 Schorndorf Postfach 1260 gewährt ab dem Kaufdatum auf dieses Produkt eine Garantie von 60 Monaten. Die Garantie gilt nur für die bereits beim Kauf des Produktes vorhandenen Material- oder Funktionsmängel. Schäden, die auf Abnutzung, Überlastung, falsches Zubehör oder unsachgemäße Behandlung zurückzuführen sind, sind von der Garantie ausgeschlossen. Die gesetzlichen Rechte und Gewährleistungsansprüche des Verbrauchers werden durch diese Garantie nicht berührt. Bitte überprüfen Sie vor einer Reklamation oder Rücksendung das Produkt genau auf Mängel, da wir Ihnen bei Mängelfreiheit die entstandenen Unkosten in Rechnung stellen müssen. Die vorliegende Bau- bzw. Bedienungsanleitung dient ausschließlich Informationszwecken und kann ohne Vorankündigung geändert werden. Darüber hinaus übernimmt die Firma Dusyma keinerlei Verantwortung oder Haftung für Fehler oder Ungenauigkeiten, die in der Anleitung auftreten können. Für Druckfehler kann keine Haftung übernommen werden.

Beachten Sie die geltenden allgemeinen Geschäftsbedingungen auf www.dusyma.com

Instructions and advice for the environment



This symbol on the product, instructions for use or packaging indicates that this product should not be disposed of as normal household waste at the end of its life. It must be delivered to a collection point for recycling. The materials are recyclable according to their labeling. With the re-use, recycling or other forms of recycling of old equipment you make an important contribution to environmental protection. Please inquire if necessary with the municipal administration regarding disposal.

We deliver environmentally friendly packaging as far as possible and take back packaging materials from delivery. Nonetheless, any packaging material (for example, shipping by forwarding or parcel services) must be disposed of in the appropriate collection and recycling systems. Please also note any disposal instructions on the packaging.

Maintenance



Inspect your product at regular intervals for unintentionally loosened connections, loose parts or damage. Remove the item from use until a proper inspection has been carried out. If you carry out a repair yourself, use only original spare parts.

A material such as wood is subject during its growth to many environmental influences that determine its properties, therefore color and texture differences are possible. Due to the influence of sunlight, shades may change later.

Wood is a natural material. Wood reacts to changes in air humidity and temperature due to swelling and shrinkage. Therefore keep the humidity constant between 55 - 65 % and the temperature between 20 - 22 °C.

Guarantee

The company Dusyma Kindergartenbedarf GmbH D-73602 Schorndorf PO Box 1260 grants a warranty of 60 months from the date of purchase on this product. The warranty only applies to the material or functional defects already present when purchasing the product. Damage caused by wear, overload, incorrect accessories or improper handling are excluded from the warranty. The statutory rights and warranty claims of the consumer are not affected by this guarantee. Before submitting a complaint or return the item, please check the product for defects, as you will be charged for any unnecessary costs incurred. This instruction or operating manual is for informational purposes only and is subject to change without prior notice. In addition, Dusyma assumes no responsibility or liability for any errors or inaccuracies that may appear in the manual. For printing errors no liability can be assumed.

Please note the applicable terms and conditions at www.dusyma.com